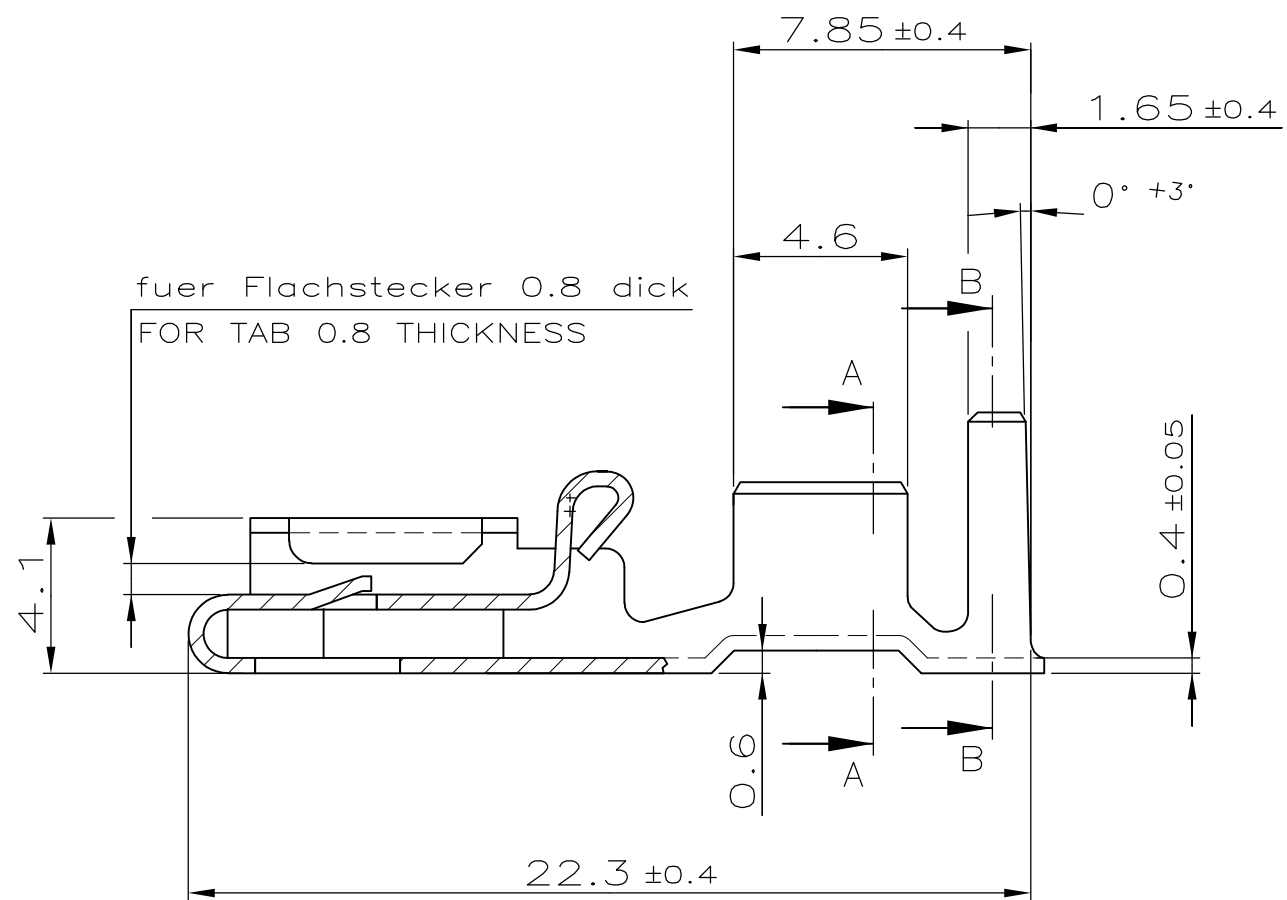
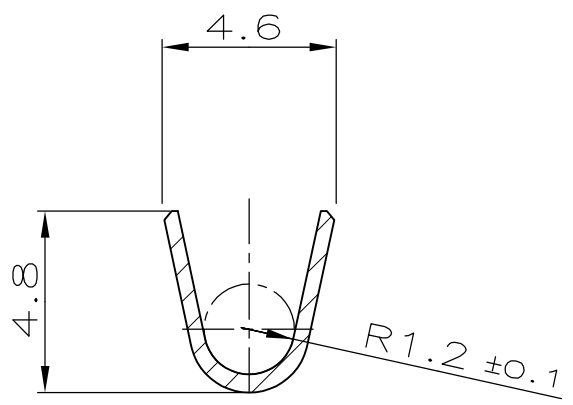


THIS DRAWING IS UNPUBLISHED.
 VERTRAULICHE UNVERÖFFENTLICHTE ZEICHNUNG
 © COPYRIGHT - By -
 RELEASED FOR PUBLICATION
 FREI FUER VERÖFFENTLICHUNG
 ALL RIGHTS RESERVED.
 ALLE RECHTE VORBEHALTEN

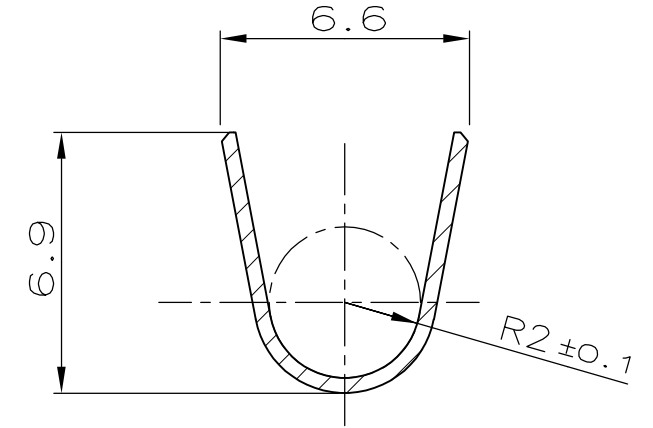
LOC	DIST	REVISIONS ÄNDERUNGEN					
		P	LTR	DESCRIPTION BESCHREIBUNG	DATE	DWN	APVD
A1	-		A	NEW CAD DRAWING CREATED	18-AUG-05	Abr	Goep
			A1	928958-4/-6/-9 and 928959-4/-6/-9 ARE OBSOLETE	14-SEP-05	Abr	Goep
			A2	ECR-10-026307	19JAN11	KK	HMR



Schnitt A-A
SECTION A-A

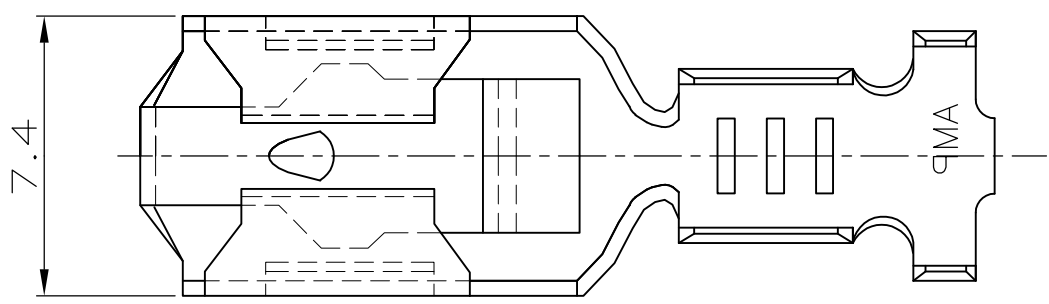


Schnitt B-B
SECTION B-B



Leitung / WIRE :
 Einzelanschlag : FLK Litze / SINGLE CONNECTION : FLK STRANDED WIRE
 Doppelanschlag : FLR Litze / DOUBLE WIRE APPL.: FLR STRANDED WIRE
 FLK Litze (Außer 2.5-1.5 mm²) FLK STRANDED WIRE (OUTSIDE 2.5-1.5 mm²)

Verarbeitung / APPLICATION :
 Leiter / WIRE : F-Crimp
 Isolation : F- oder Überlappungscrimp / INSULATION : F- OR OVERLAPPING CRIMP
 Isolationsdurchmesser / INSULATION DIA. : 3.3-4.7 mm
 Drahtgrößenbereich / WIRE SIZE RANGE : >2.5-4.0 mm²



1 OBSOLETE

OBSOLETE	0-928959-9	CuZn30	versilbert/SILVERED	0-928958-9	A
1	0-928959-8	CuSn4	versilbert/SILVERED	0-928958-8	A
	0-928959-7	CuSn4	vorverzinnt/PRETINED	0-928958-7	A
OBSOLETE	0-928959-6	CuZn30	vorverzinnt/PRETINED	0-928958-6	A
	-	-	-	-	-
OBSOLETE	0-928959-4	CuSn4	verzinnt/ELECTROTIN	0-928958-4	A
	0-928959-3	CuZn30	verzinnt/ELECTROTIN	0-928958-3	A
	0-928959-2	CuSn4	blank/PLAIN	0-928958-2	A
	0-928959-1	CuZn30	blank/PLAIN	0-928958-1	A
	LOOSE PIECE	MATERIAL	SURFACE COLOR	PART NO	REV.

Leitungsquerschnitt in mm²
CROSS SECTION IN mm²

Einzel-anschlag SINGLE CONNECTION	0.5	0.75	1.0	1.5	2.0	2.5	3.0	4.0	6.0	-
1.0						X				
1.5				X	X					
2.5			X	X						
4.0	X									
-										
-										

THIS DRAWING IS A CONTROLLED DOCUMENT.
 DIESE ZEICHNUNG IST EIN KONTROLLIERTES DOKUMENT.

DIMENSIONS: DIMENSIONEN: mm
 TOLERANCES UNLESS OTHERWISE SPECIFIED: ALLGEMEINTOLERANZEN
 ±0.2
 0 PLC ±-
 1 PLC ±-
 2 PLC ±-
 3 PLC ±-
 4 PLC ±-
 ANGLES / WINKEL ±-

MATERIAL: -
 FINISH / OBERFLÄCHE / FARBE: -

DWN: Abraham, G. 18-AUG-05
 CHK: Goepfel, C. 22-AUG-05
 APVD: Bleicher, M. 23-AUG-05

NAME: Positive Lock Steckhülse
 POSITIVE LOCK RECEPTACLE

PRODUCT SPEC: 114-18365
 APPLICATION SPEC: 114-18365

WEIGHT: 1.2 g
 CUSTOMER DRAWING / KUNDENZEICHNUNG

SCALE: 5:1
 SHEET: 1 OF 1
 REV: A2

STE TE Connectivity